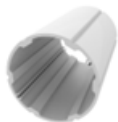


Termékadatlap

PPS R10013 játszóvár



Alumínium kerek profil
Ø 89 mm



A készlet tartalmazza:

1. Torony négyzet alakú platformmal, tető nélkül - 1 db
2. Létra h=90 cm - 1 db
3. Csúszda h=90 cm - 1 db

Életkor: 3+

Biztonsági zóna: 616 cm x 471 cm

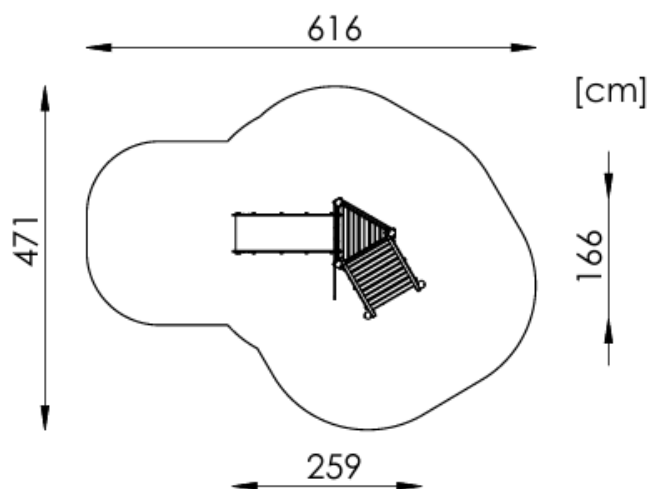
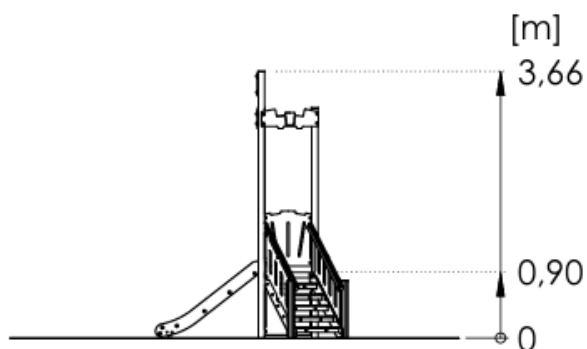
Biztonsági zóna területe: 19,7 m²

Szabadesés magassága:

90 cm

Pótalkatrész-ellátás: IGEN

A termék megfelel a PN-EN 1176-1,
PE-EN 1176-3 szabványnak: IGEN



Szerelés:

A készlet a földre van telepítve. C20/25 betonból készült alapok.

Azon készleteknél, amelyek csúszdát tartalmaznak, figyeljen a helyzetre a világtájakhoz viszonyítva, mivel a nap felmelegíti a csúszdát. A csúszdát nem ajánlott déli irányba szerelni.

Elfogadható ütéscsillapító felületek és minimális vastagságuk

Material ^a	Description [mm]	Minimum depth ^b [cm]	Maximum free heights of fall [cm]
Turf/topsoil		-	≤ 100 ^d
Bark	20 to 80 particle size	20	≤ 200
		30	≤ 300
Woodchip	5 to 30 particle size	20	≤ 200
		30	≤ 300
Sand or gravel ^c	0,25 to 8 grain size	20	≤ 200
		30	≤ 300
Other materials	As tested according to EN 1177		Critical fall height as tested

^a For further information on specific material properly prepared for use in children's playgrounds

^b For loose particulate material, add 100 mm to the minimum depth to compensate for displacement (see 4.2.8.5.1).

^c Sand and gravel shall be well rounded and washed to eliminate most of the silt or clay particles. Washed sand and gravel is considered to be from alluvial (natural eroded) deposits and free from most silt or clay particles. For gravel this may commonly be described as 'pea shingle'. Uniformity coefficient $D_{60}/D_{10} < 3,0$. Grain size can be identified by use of a sieve test, as in EN 933-1 (see Annex G)

^d See NOTE 2 in 4.2.8.5.2